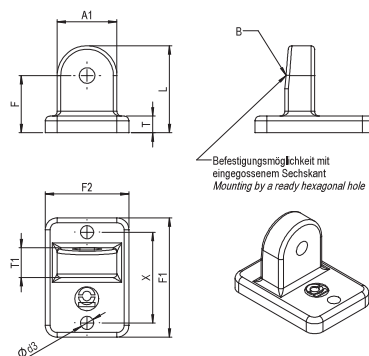


# Laschenklemmverbinder

## Strap clamps

### Bauform / Type LAKE



### Bauform / Type LAKE

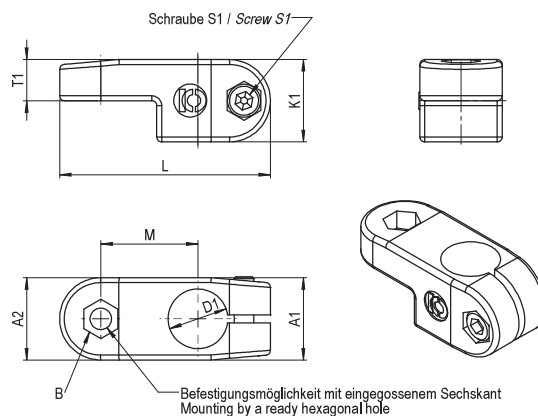
(Angaben beziehen sich auf die Grundausführung / Data belongs to the basic version)

Baugröße / Size	A1	B	Ød3	F	F1	F2	L	T	T1	X	Bestellnummer Order number
12-18	25	SW10	5,5	24	50	35	36,5	7	12,5	38	LAKE D1 00 2M 0000

Die Baugröße ist bei diesem Bauteil nur eine Hilfskennziffer zur Größenfestlegung. Dieses Bauteil kann mit Laschen LBK, LCK und LDK kombiniert werden.  
The size is just an auxiliary coefficient in order to define the size. This part can be combined with strap clamps LBK, LCK and LDK.

Ausführung in Edelstahl mit gleitgeschliffener Oberfläche  
Version in stainless steel with ground finished surface

### Bauform / Type LBKE



### Bauform / Type LBKE

(Angaben beziehen sich auf die Grundausführung / Data belongs to the basic version)

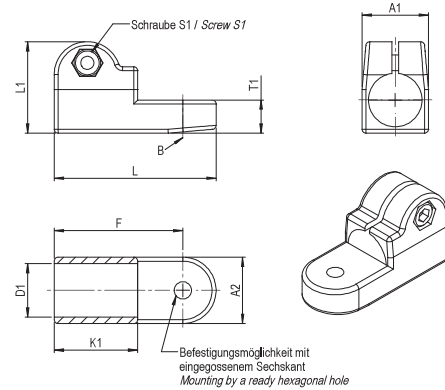
ØD1	A1 / A2	B	K1	L	M	T1	S1	Bestellnummer Order number
12   14   15   16   18   20	25	SW10	25	64	29,5	12,5	M6x16	LBKE D1 00 2M 2000

Ausführung in Edelstahl mit gleitgeschliffener Oberfläche sowie einer Innensechskantschraube DIN 912 und Stopmutter DIN 985  
Version in stainless steel with ground finished surface, equipped with one socket screw DIN 912 and lock nut DIN 985

# Laschenklemmverbinder Strap clamps

1.1

## Bauform / Type LCKE



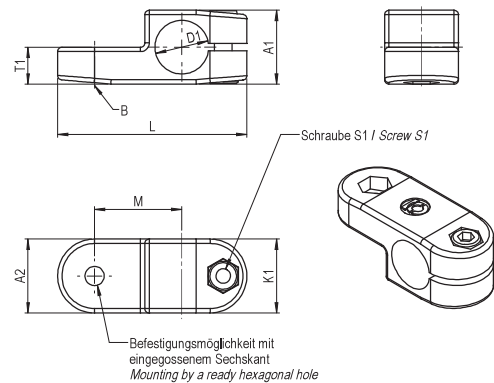
### Bauform / Type LCKE

(Angaben beziehen sich auf die Grundausführung / Data belongs to the basic version)

ØD1	A1 / A2	B	F	K1	L	L1	T1	S1	Bestellnummer Order number
12   14   15   16   18   20	25	SW10	48,5	31,5	64	34,5	12,5	M6x16	LCKE D1 00 2M 2000

Ausführung in Edelstahl mit gleitgeschliffener Oberfläche sowie einer Innensechskantschraube DIN 912 und Stopmutter DIN 985  
Version in stainless steel ground finished surface, equipped with one socket screw DIN 912 and lock nut DIN 985

## Bauform / Type LDKE



### Bauform / Type LDKE

(Angaben beziehen sich auf die Grundausführung / Data belongs to the basic version)

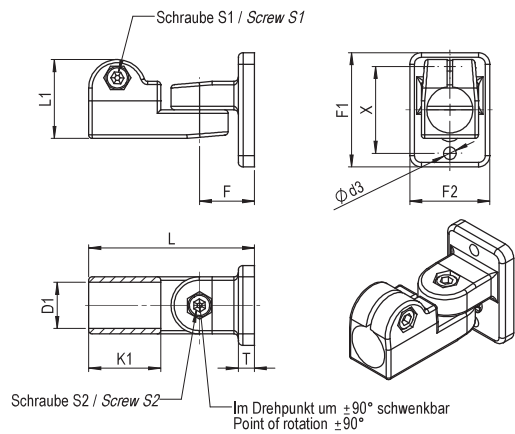
ØD1	A1 / A2	B	K1	L	M	T1	S1	Bestellnummer Order number
12   14   15   16   18   20	25	SW10	25	64	29,5	12,5	M6x16	LDKE D1 00 2M 2000

Ausführung in Edelstahl mit gleitgeschliffener Oberfläche sowie einer Innensechskantschraube DIN 912 und Stopmutter DIN 985  
Version in stainless steel ground finished surface, equipped with one socket screw DIN 912 and lock nut DIN 985

# Gelenkklemmverbinder

## Joint clamps

### Bauform / Type GAKE



### Bauform / Type GAKE

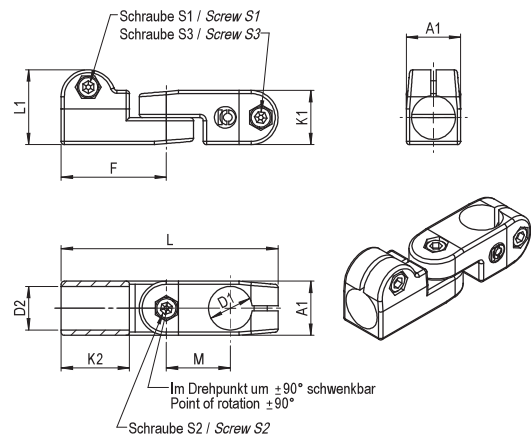
(Angaben beziehen sich auf die Grundausführung / Data belongs to the basic version)

#### Bauform GAKE: Verstellung stufenlos / Type GAK: Adjustment ridgeless

ØD1	Ød3	F	F1	F2	K1	L	L1	T	X	S1 / S2	Bestellnummer Order number
verfügbare metrische Bohrungsdurchmesser available metric bore hole diameter 12   14   15   16   18	5,5	24	50	35	31,5	72,5	34,5	7	38	M6x16	GAKE D1 00 2M 2200

Ausführung in Edelstahl mit gleitgeschliffener Oberfläche sowie zwei Innensechskantschrauben DIN 912 und Stopmuttern DIN 985  
 Version in stainless steel with ground finished surface, equipped with two socket screws DIN 912 and lock nuts DIN 985

### Bauform / Type GCKE



### Bauform / Type GCKE

(Angaben beziehen sich auf die Grundausführung / Data belongs to the basic version)

#### Bauform GCKE: Verstellung stufenlos / Type GCK: Adjustment ridgeless

ØD1 / ØD2	A1 / K1	F	K2	L	L1	M	S1 / S2 / S3	Bestellnummer Order number
verfügbare metrische Bohrungsdurchmesser available metric bore hole diameter 12   14   15   16   18   20	25	48,5	31,5	100	34,5	29,5	M6x16	GCKE D1 D2 2M 2220

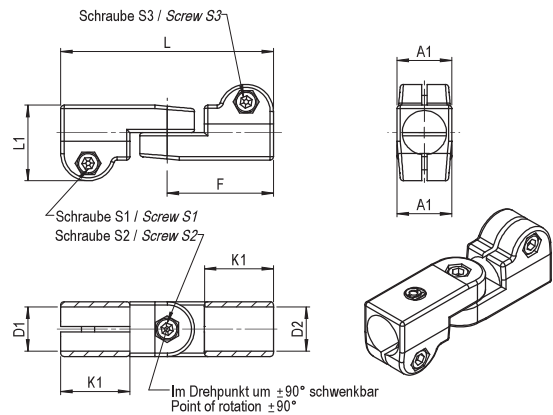
Ausführung in Edelstahl mit gleitgeschliffener Oberfläche sowie drei Innensechskantschrauben DIN 912 und Stopmuttern DIN 985  
 Version in stainless steel with ground finished surface, equipped with three socket screws DIN 912 and lock nuts DIN 985

Durchmesser-Kombinationen innerhalb einer Baureihe auf Anfrage möglich / Diameter-combinations within each series are possible on request

# Gelenkklemmverbinder Joint clamps

1.1

## Bauform / Type GEKE



## Bauform / Type GEKE

(Angaben beziehen sich auf die Grundausführung / Data belongs to the basic version)

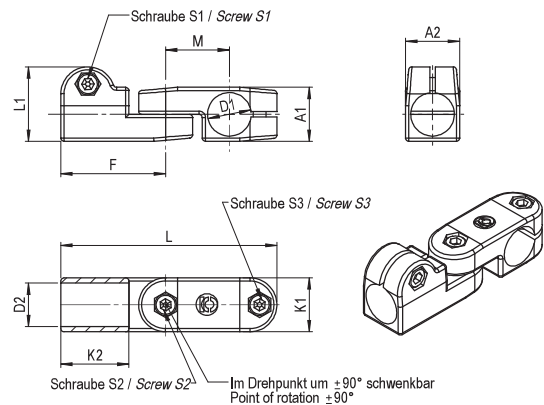
### Bauform GEKE: Verstellung stufenlos / Type GEK: Adjustment ridgeless

ØD1 / ØD2	A1/K1	F	K2	L	M	S1 / S2 / S3	Bestellnummer Order number
verfügbare metrische Bohrungsdurchmesser available metric bore hole diameter 12   14   15   16   18   20	25	48,5	31,5	100	29,5	M6x16	GEKE D1 D2 2M 2220

Ausführung in Edelstahl mit gleitgeschliffener Oberfläche sowie drei Innensechskantschrauben DIN 912 und Stopmuttern DIN 985  
 Version in stainless steel with ground finished surface, equipped with three socket screws DIN 912 and lock nuts DIN 985

Durchmesser-Kombinationen innerhalb einer Baureihe auf Anfrage möglich / Diameter-combinations within each series are possible on request

## Bauform / Type GGKE



## Bauform / Type GGKE

(Angaben beziehen sich auf die Grundausführung / Data belongs to the basic version)

### Bauform GGKE: Verstellung stufenlos / Type GGK: Adjustment ridgeless

ØD1 / ØD2	A1 / A2 / K1	F	K2	L	L1	M	S1 / S2 / S3	Bestellnummer Order number
verfügbare metrische Bohrungsdurchmesser available metric bore hole diameter 12   14   15   16   18   20	25	48,5	31,5	100	34,5	29,5	M6x16	GGKE D1 D2 2M 2220

Ausführung in Edelstahl mit gleitgeschliffener Oberfläche sowie drei Innensechskantschrauben DIN 912 und Stopmuttern DIN 985  
 Version in stainless steel with ground finished surface, equipped with three socket screws DIN 912 and lock nuts DIN 985

Durchmesser-Kombinationen innerhalb einer Baureihe auf Anfrage möglich / Diameter-combinations within each series are possible on request