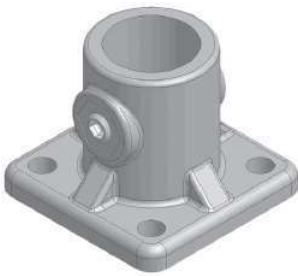


Fußklemmverbinder Pedestal clamps

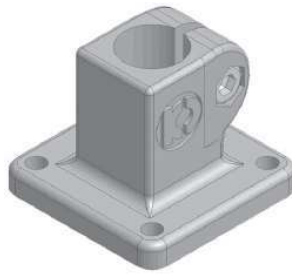
1.2

Übersicht der Bauformen / Overview of the types



FDK

siehe Seite 57 / see page 57



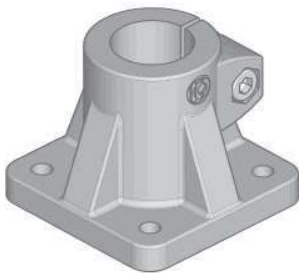
FUK

siehe Seite 57 / see page 57



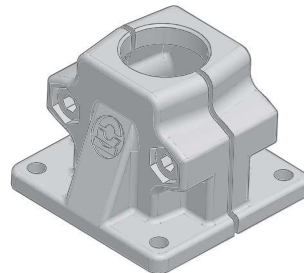
FUK-S1

siehe Seite 58 / see page 58



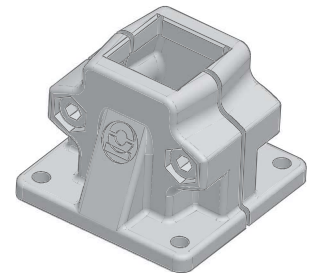
FUS / FUZ

siehe Seite 59 / see page 59



FUR






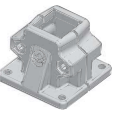
siehe Seite 60 / see page 60



FUV

siehe Seite 60 / see page 60

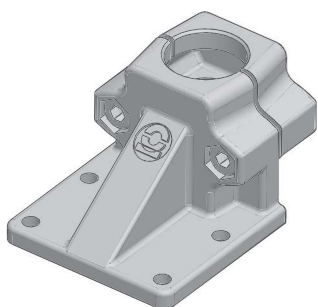
Bauformen mit verfügbaren Durchmessern / Types with available diameters

 FDK	 FUK	 FUK-S1	 FUS / FUZ	 FUR	 FUV																										
metrischer Ø metric Ø	metrischer Ø metric Ø	zölliger Ø inch Ø	metrischer Ø metric Ø	metrischer Ø metric Ø	zölliger Ø inch Ø	metrischer Ø metric Ø	metrischer Ø metric Ø																								
<table border="1"> <tr><td>Ø10</td></tr> <tr><td>Ø12</td></tr> <tr><td>Ø14</td></tr> <tr><td>Ø15</td></tr> <tr><td>Ø16</td></tr> <tr><td>Ø18</td></tr> </table>	Ø10	Ø12	Ø14	Ø15	Ø16	Ø18	<table border="1"> <tr><td>Ø10</td></tr> <tr><td>Ø12</td></tr> <tr><td>Ø14</td></tr> <tr><td>Ø15</td></tr> <tr><td>Ø16</td></tr> <tr><td>Ø18</td></tr> </table>	Ø10	Ø12	Ø14	Ø15	Ø16	Ø18	<table border="1"> <tr><td>1/2"</td></tr> <tr><td>= 12,70 mm</td></tr> <tr><td>5/8"</td></tr> <tr><td>= 15,88 mm</td></tr> <tr><td>3/4"</td></tr> <tr><td>= 19,05 mm</td></tr> </table>	1/2"	= 12,70 mm	5/8"	= 15,88 mm	3/4"	= 19,05 mm	<table border="1"> <tr><td>Ø10</td></tr> <tr><td>Ø12</td></tr> <tr><td>Ø14</td></tr> <tr><td>Ø15</td></tr> <tr><td>Ø16</td></tr> <tr><td>Ø18</td></tr> </table>	Ø10	Ø12	Ø14	Ø15	Ø16	Ø18				
Ø10																															
Ø12																															
Ø14																															
Ø15																															
Ø16																															
Ø18																															
Ø10																															
Ø12																															
Ø14																															
Ø15																															
Ø16																															
Ø18																															
1/2"																															
= 12,70 mm																															
5/8"																															
= 15,88 mm																															
3/4"																															
= 19,05 mm																															
Ø10																															
Ø12																															
Ø14																															
Ø15																															
Ø16																															
Ø18																															
			<table border="1"> <tr><td>Ø20</td></tr> <tr><td>Ø25</td></tr> <tr><td>Ø30</td></tr> </table>	Ø20	Ø25	Ø30	<table border="1"> <tr><td>1"</td></tr> <tr><td>= 25,40 mm</td></tr> </table>	1"	= 25,40 mm	<table border="1"> <tr><td>Ø20</td></tr> <tr><td>Ø25</td></tr> <tr><td>Ø30</td></tr> </table>	Ø20	Ø25	Ø30	<table border="1"> <tr><td>□20</td></tr> <tr><td>□25</td></tr> <tr><td>□30</td></tr> </table>	□20	□25	□30														
Ø20																															
Ø25																															
Ø30																															
1"																															
= 25,40 mm																															
Ø20																															
Ø25																															
Ø30																															
□20																															
□25																															
□30																															
			<table border="1"> <tr><td>Ø30</td></tr> <tr><td>Ø32</td></tr> <tr><td>Ø35</td></tr> <tr><td>Ø40</td></tr> </table>	Ø30	Ø32	Ø35	Ø40	<table border="1"> <tr><td>5/4"</td></tr> <tr><td>= 31,75 mm</td></tr> <tr><td>3/2"</td></tr> <tr><td>= 38,10 mm</td></tr> </table>	5/4"	= 31,75 mm	3/2"	= 38,10 mm																			
Ø30																															
Ø32																															
Ø35																															
Ø40																															
5/4"																															
= 31,75 mm																															
3/2"																															
= 38,10 mm																															
			<table border="1"> <tr><td>Ø40</td></tr> <tr><td>Ø42</td></tr> <tr><td>Ø45</td></tr> <tr><td>Ø48</td></tr> <tr><td>Ø50</td></tr> </table>	Ø40	Ø42	Ø45	Ø48	Ø50	<table border="1"> <tr><td>7/4"</td></tr> <tr><td>= 44,45 mm</td></tr> <tr><td>2"</td></tr> <tr><td>= 50,80 mm</td></tr> </table>	7/4"	= 44,45 mm	2"	= 50,80 mm		<table border="1"> <tr><td>Ø40</td></tr> <tr><td>Ø42</td></tr> <tr><td>Ø45</td></tr> <tr><td>Ø48</td></tr> <tr><td>Ø50</td></tr> </table>	Ø40	Ø42	Ø45	Ø48	Ø50	<table border="1"> <tr><td>□40</td></tr> <tr><td>□45</td></tr> <tr><td>□50</td></tr> </table>	□40	□45	□50							
Ø40																															
Ø42																															
Ø45																															
Ø48																															
Ø50																															
7/4"																															
= 44,45 mm																															
2"																															
= 50,80 mm																															
Ø40																															
Ø42																															
Ø45																															
Ø48																															
Ø50																															
□40																															
□45																															
□50																															
			<table border="1"> <tr><td>Ø55</td></tr> <tr><td>Ø60</td></tr> </table>	Ø55	Ø60	<table border="1"> <tr><td>5/2"</td></tr> <tr><td>= 63,50 mm</td></tr> </table>	5/2"	= 63,50 mm																							
Ø55																															
Ø60																															
5/2"																															
= 63,50 mm																															

1.2

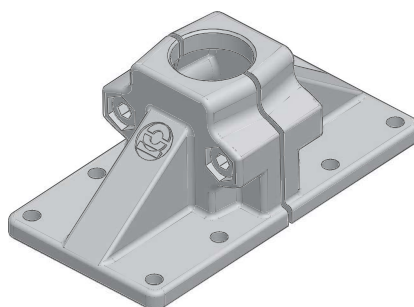
Fußklemmverbinder Pedestal clamps

Übersicht der Bauformen / Overview of the types



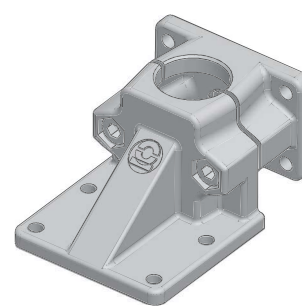
FZR

siehe Seite 62 / see page 62



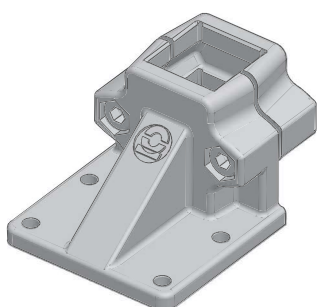
FMR

siehe Seite 61 / see page 61



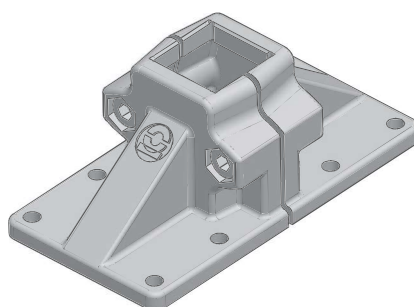
FFR

siehe Seite 63 / see page 63



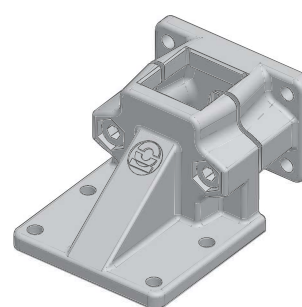
FZV

siehe Seite 62 / see page 62



FMV

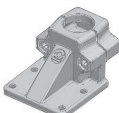
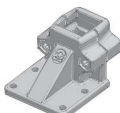
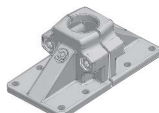
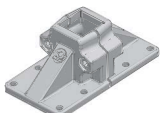
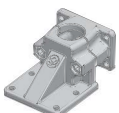
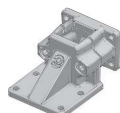
siehe Seite 61 / see page 61



FFV

siehe Seite 63 / see page 63

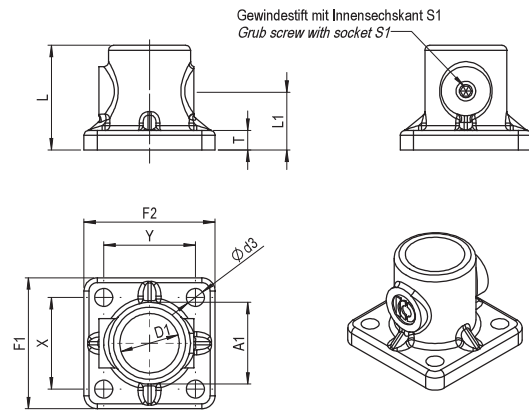
Bauformen mit verfügbaren metrischen Durchmessern / Types with available metric diameters

	 FZR	 FZV	 FMR	 FMV	 FFR	 FFV
10						
12						
14						
15						
16						
18						
20	Ø20	□20	Ø20	□20	Ø20	□20
25	Ø25	□25	Ø25	□25	Ø25	□25
30	Ø30	□30	Ø30	□30	Ø30	□30
30						
32						
35						
40						
40	Ø40	□40	Ø40	□40	Ø40	□40
42	Ø42		Ø42		Ø42	
45	Ø45	□45	Ø45	□45	Ø45	□45
48	Ø48		Ø48		Ø48	
50	Ø50	□50	Ø50	□50	Ø50	□50
50						
55						
60						

Fußklemmverbinder Pedestal clamps

1.2

Bauform / Type FDK + FUK

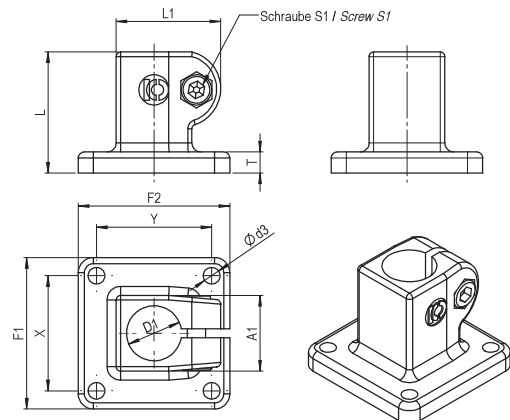


Bauform / Type FDK

(Angaben beziehen sich auf die Grundauführung / Data belongs to the basic version)

ØD1	A1	Ød3	F1 / F2	L	L1	T	X / Y	S1	Bestellnummer Order number
verfügbare metrische Bohrungsdurchmesser <i>available metric bore hole diameter</i> 10 12 14 15 16 18	25	5,5	40	32	18	6	28	M6x10 M6x6	FDK D1 00 11B 000

Ausführung in Aluminiumguss mit gleitgeschliffener Oberfläche sowie einem Gewindestift mit Innensechskant DIN 913
 Version in aluminium with ground finished surface, equipped with one grub screw with socket DIN 913



Bauform / Type FUK

(Angaben beziehen sich auf die Grundauführung / Data belongs to the basic version)

ØD1	A1	Ød3	F1 / F2	L	L1	T	X / Y	S1	Bestellnummer Order number
verfügbare metrische Bohrungsdurchmesser <i>available metric bore hole diameter</i> 10 12 14 15 16 18	25	5,5	50	40	34,5	7	38	M6x18	FUK D1 00 111 000
verfügbare zöllige Bohrungsdurchmesser <i>available inch bore hole diameter</i> 1/2" (= 12,70 mm) 5/8" (= 15,88 mm) 3/4" (= 19,05 mm)									FUK D1-111000

Ausführung in Aluminiumguss mit gleitgeschliffener Oberfläche sowie einer Innensechskantschrauben DIN 912 und Stopmutter DIN 985
 Version in aluminium with ground finished surface, equipped with one socket screw DIN 912 and lock nut DIN 985

1

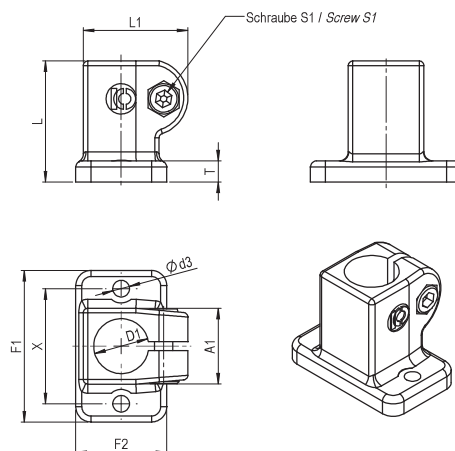
1.2

Fußklemmverbinder Pedestal clamps

1.1

Bauform / Type FUK-S1

1.2



1.3

1.4

Bauform / Type FUK-S1

(Angaben beziehen sich auf die Grundauführung / Data belongs to the basic version)

ØD1	A1	Ød3	F1	F2	L	L1	T	X	S1	Bestellnummer Order number
verfügbare metrische Bohrungsdurchmesser available metric bore hole diameter 10 12 14 15 16 18	25	5,5	50	30	40	34,5	7	38	M6x18	FUK D1 00 1 1 1000-S1

Ausführung in Aluminiumguss mit gleitgeschliffener Oberfläche sowie einer Innensechskantschraube DIN 912 und Stopmutter DIN 985
 Version in aluminium with ground finished surface, equipped with one socket screw DIN 912 and lock nut DIN 985

2

2.1

2.2

2.3

3

3.1

Abb./pic.: FUK18-S1 /FUKE18-S1
 Ausführung mit 2 Befestigungsbohrungen in der Grundplatte
 version with 2 mounting drillings in base plate

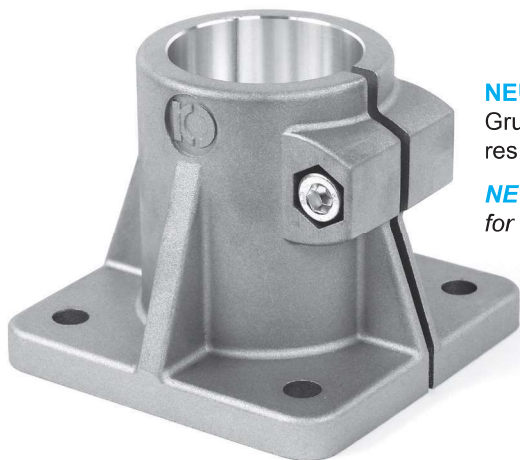
3.2

3.3

Fußklemmverbinder Pedestal clamps

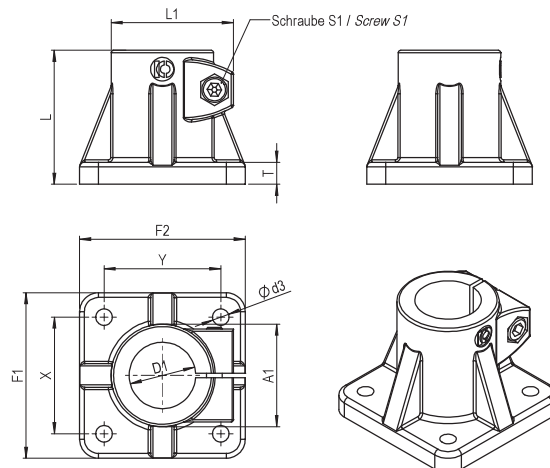
1.2

Bauform FUS und FUZ / Type FUS and FUZ



NEU durchgeschlitzte Grundplatte für leichteres Klemmen

NEW slitted base plate for easier clamping



Bauform / Type FUS / FUZ

(Angaben beziehen sich auf die Grundauführung / Data belongs to the basic version)

ØD1	A1	Ød3	F1 / F2	L	L1	T	X / Y	S1	Bestellnummer Order number
verfügbare metrische Bohrungsdurchmesser <i>available metric bore hole diameter</i> 20 25 30 verfügbare zöllige Bohrungsdurchmesser <i>available inch bore hole diameter</i> 1" (= 25,40 mm)	40	6,5	60	50	52	7	42	M8x25	FUS D1 00 111 000 FUS D1-111000
verfügbare metrische Bohrungsdurchmesser <i>available metric bore hole diameter</i> 30 32 35 40 verfügbare zöllige Bohrungsdurchmesser <i>available inch bore hole diameter</i> 5/4" (= 31,75 mm) 3/2" (= 38,10 mm)	56	8,5	90	70	68	10	64	M10x35	FUZ D1 00 111 000 FUZ D1-111000
verfügbare metrische Bohrungsdurchmesser <i>available metric bore hole diameter</i> 40 42 45 48 50 verfügbare zöllige Bohrungsdurchmesser <i>available inch bore hole diameter</i> 7/4" (= 44,45 mm) 2" (= 50,80 mm)	65	10,5	105	85	77,5	14	74	M10x50	FUS D1 00 111 000 FUS D1-111000
verfügbare metrische Bohrungsdurchmesser <i>available metric bore hole diameter</i> 55 60 verfügbare zöllige Bohrungsdurchmesser <i>available inch bore hole diameter</i> 5/2" (= 63,50 mm)	80	10,5	125	100	92	14	89	M10x50	FUS D1 00 111 000 FUS D1-111000

Ausführung in Aluminiumguss mit gleitgeschliffener Oberfläche sowie einer Innensechskantschraube DIN 912 und Stopmutter DIN 985
 Version in aluminium with ground finished surface, equipped with one socket screw DIN 912 and lock nut DIN 985

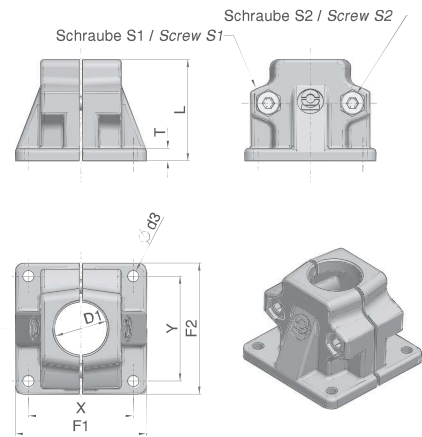


1
1.1
1.2
1.3
1.4
1.5
2
2.1
2.2
2.3
3
3.1
3.2
3.3

1.2

Fußklemmverbinder Pedestal clamps

Bauform FUR und FUV / Type FUR and FUV

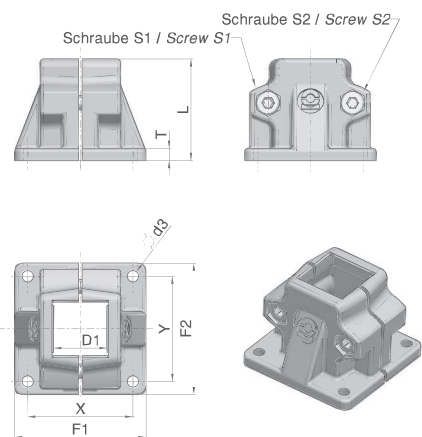


Bauform / Type FUR

(Angaben beziehen sich auf die Grundausführung / Data belongs to the basic version)

ØD1	Ød3	F1	F2	L	T	X / Y	S1 / S2	Bestellnummer Order number
verfügbare metrische Bohrungsdurchmesser available metric bore hole diameter 20 25 30	6,5	75	75	58	7	60	M8x35	FUR D1 00 1111 00
verfügbare metrische Bohrungsdurchmesser available metric bore hole diameter 40 42 45 48 50	10,5	119	115	91	14	90	M10x60	FUR D1 00 1111 00

Ausführung in Aluminiumguss mit gleitgeschliffener Oberfläche sowie zwei Innensechskantschrauben DIN 912 und Stopmuttern DIN 985
Version in aluminium with ground finished surface, equipped with two socket screws DIN 912 and lock nuts DIN 985



Bauform / Type FUV

(Angaben beziehen sich auf die Grundausführung / Data belongs to the basic version)

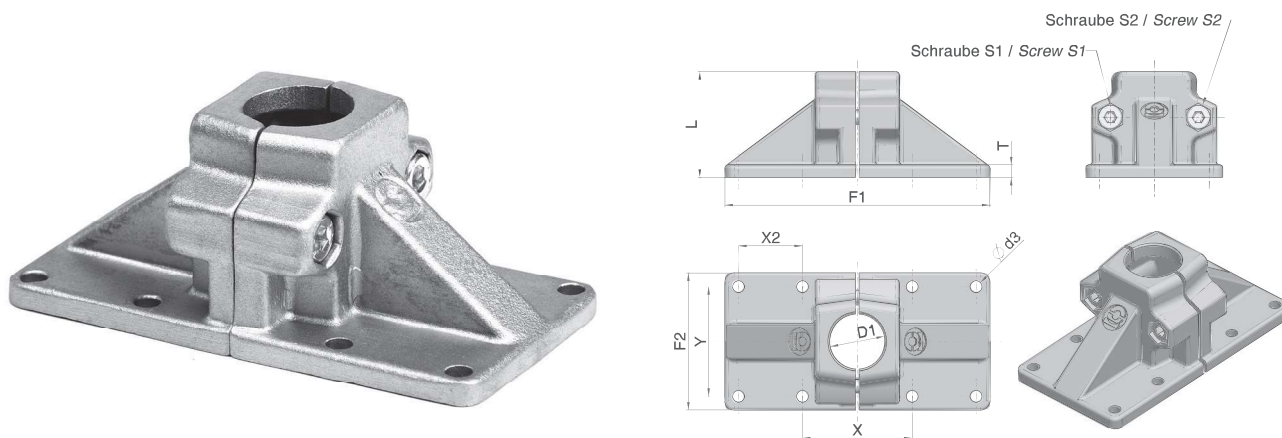
□D1	Ød3	F1	F2	L	T	X / Y	S1 / S2	Bestellnummer Order number
verfügbare metrische Bohrungsdurchmesser available metric bore hole diameter 20 25 30	6,5	75	75	58	7	60	M8x35	FUV D1 00 1111 00
verfügbare metrische Bohrungsdurchmesser available metric bore hole diameter 40 45 50	10,5	119	115	91	14	90	M10x60	FUV D1 00 1111 00

Ausführung in Aluminiumguss mit gleitgeschliffener Oberfläche sowie zwei Innensechskantschrauben DIN 912 und Stopmuttern DIN 985
Version in aluminium with ground finished surface, equipped with two socket screws DIN 912 and lock nuts DIN 985

Fußklemmverbinder Pedestal clamps

1.2

Bauform FMR und FMV / Type FMR and FMV

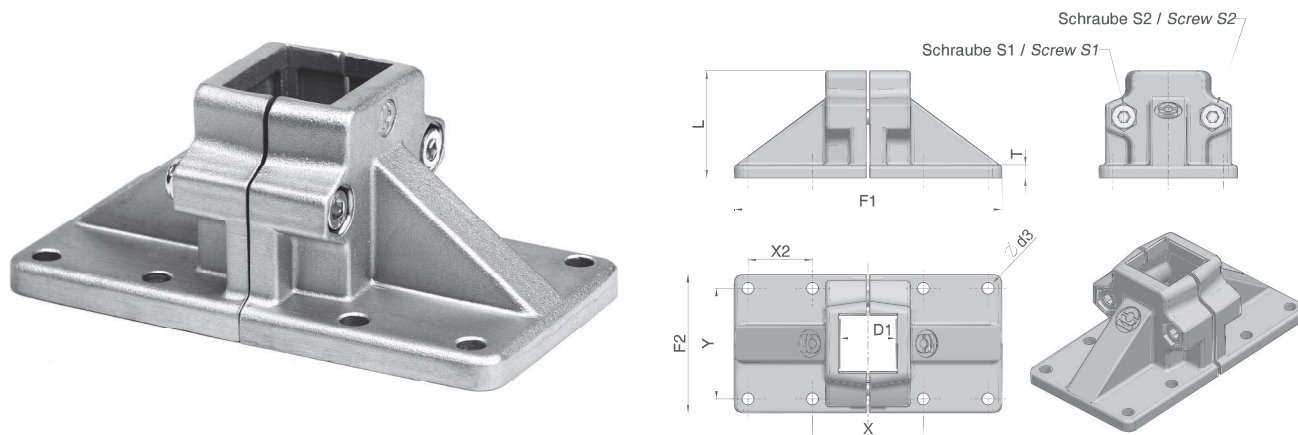


Bauform / Type FMR

(Angaben beziehen sich auf die Grundausführung / Data belongs to the basic version)

ØD1	Ød3	F1	F2	L	T	X / Y	X2	S1 / S2	Bestellnummer Order number
verfügbare metrische Bohrungsdurchmesser available metric bore hole diameter 20 25 30	6,5	145	75	58	7	60	35	M8x35	FMR D1 00 1111 00
verfügbare metrische Bohrungsdurchmesser available metric bore hole diameter 40 42 45 48 50	10,5	219	115	91	14	90	50	M10x60	FMR D1 00 1111 00

Ausführung in Aluminiumguss mit gleitgeschliffener Oberfläche sowie zwei Innensechskantschrauben DIN 912 und Stopmuttern DIN 985
Version in aluminium with ground finished surface, equipped with two socket screws DIN 912 and lock nuts DIN 985



Bauform / Type FMV

(Angaben beziehen sich auf die Grundausführung / Data belongs to the basic version)

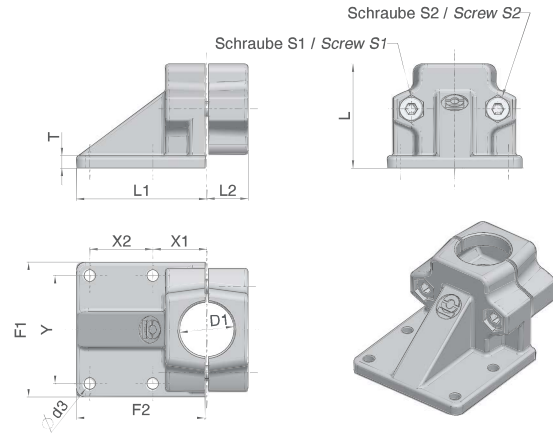
□D1	Ød3	F1	F2	L	T	X / Y	X2	S1 / S2	Bestellnummer Order number
verfügbare metrische Bohrungsdurchmesser available metric bore hole diameter 20 25 30	6,5	145	75	58	7	60	35	M8x35	FMV D1 00 1111 00
verfügbare metrische Bohrungsdurchmesser available metric bore hole diameter 40 45 50	10,5	219	115	91	14	90	50	M10x60	FMV D1 00 1111 00

Ausführung in Aluminiumguss mit gleitgeschliffener Oberfläche sowie zwei Innensechskantschrauben DIN 912 und Stopmuttern DIN 985
Version in aluminium with ground finished surface, equipped with two socket screws DIN 912 and lock nuts DIN 985

1.2

Fußklemmverbinder Pedestal clamps

Bauform FZR und FZV / Type FZR and FZV

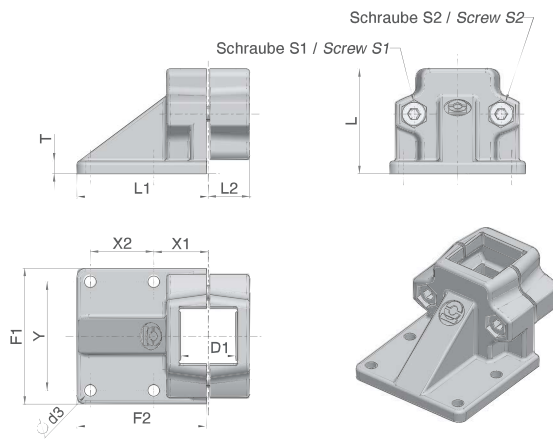


Bauform / Type FZR

(Angaben beziehen sich auf die Grundausführung / Data belongs to the basic version)

ØD1	Ød3	F1	F2	L	L1	L2	T	X1	X2	Y	S1 / S2	Bestellnummer Order number
verfügbare metrische Bohrungsdurchmesser available metric bore hole diameter 20 25 30	6,5	75	71,5	58	72,5	23	7	30	35	60	M8x35	FZR D1 00 1111 00
verfügbare metrische Bohrungsdurchmesser available metric bore hole diameter 40 42 45 48 50	10,5	115	108	91	109,5	35	14	45	50	90	M10x60	FZR D1 00 1111 00

Ausführung in Aluminiumguss mit gleitgeschliffener Oberfläche sowie zwei Innensechskantschrauben DIN 912 und Stopmuttern DIN 985
Version in aluminium with ground finished surface, equipped with two socket screws DIN 912 and lock nuts DIN 985



Bauform / Type FZV

(Angaben beziehen sich auf die Grundausführung / Data belongs to the basic version)

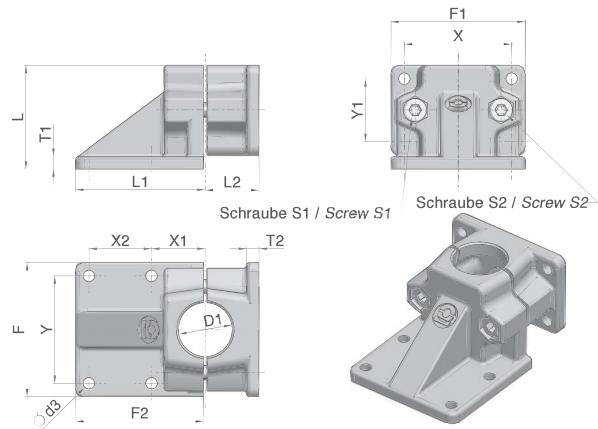
□D1	Ød3	F1	F2	L	L1	L2	T	X1	X2	Y	S1 / S2	Bestellnummer Order number
verfügbare metrische Bohrungsdurchmesser available metric bore hole diameter 20 25 30	6,5	75	71,5	58	72,5	23	7	30	35	60	M8x35	FZV D1 00 1111 00
verfügbare metrische Bohrungsdurchmesser available metric bore hole diameter 40 45 50	10,5	115	108	91	109,5	35	14	45	50	90	M10x60	FZV D1 00 1111 00

Ausführung in Aluminiumguss mit gleitgeschliffener Oberfläche sowie zwei Innensechskantschrauben DIN 912 und Stopmuttern DIN 985
Version in aluminium with ground finished surface, equipped with two socket screws DIN 912 and lock nuts DIN 985

Fußklemmverbinder Pedestal clamps

1.2

Bauform FFR und FFV / Type FFR and FFV

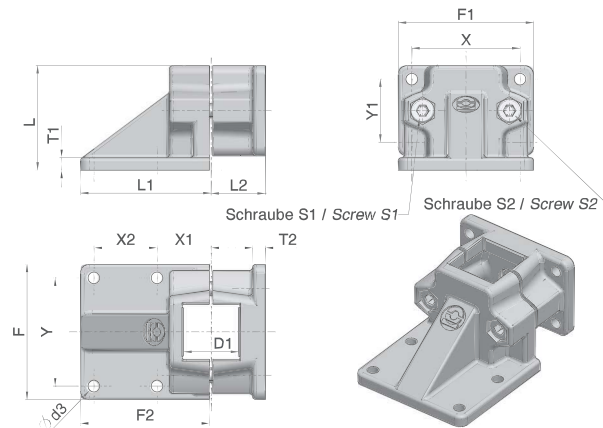


Bauform / Type FFR

(Angaben beziehen sich auf die Grundausführung / Data belongs to the basic version)

ØD1	Ød3	F/F1	F2	L	L1	L2	T1/T2	X/Y	X1	X2	S1 / S2	Bestellnummer Order number
verfügbare metrische Bohrungsdurchmesser available metric bore hole diameter 20 25 30	6,5	75	71,5	58	72,5	30	7	60	30	35	M8x40	FFR D1 00 1111 00
verfügbare metrische Bohrungsdurchmesser available metric bore hole diameter 40 42 45 48 50	10,5	115	108	91	109,5	46,5	14	90	35	50	M10x65	FFR D1 00 1111 00

Ausführung in Aluminiumguss mit gleitgeschliffener Oberfläche sowie zwei Innensechskantschrauben DIN 912 und Stopmuttern DIN 985
Version in aluminium with ground finished surface, equipped with two socket screws DIN 912 and lock nuts DIN 985



Bauform / Type FFV

(Angaben beziehen sich auf die Grundausführung / Data belongs to the basic version)

□D1	Ød3	F/F1	F2	L	L1	L2	T1/T2	X/Y	X1	X2	S1 / S2	Bestellnummer Order number
verfügbare metrische Bohrungsdurchmesser available metric bore hole diameter 20 25 30	6,5	75	71,5	58	72,5	30	7	60	30	35	M8x40	FFV D1 00 1111 00
verfügbare metrische Bohrungsdurchmesser available metric bore hole diameter 40 45 50	10,5	115	108	91	109,5	46,5	14	90	35	50	M10x65	FFV D1 00 1111 00

Ausführung in Aluminiumguss mit gleitgeschliffener Oberfläche sowie zwei Innensechskantschrauben DIN 912 und Stopmuttern DIN 985
Version in aluminium with ground finished surface, equipped with two socket screws DIN 912 and lock nuts DIN 985

1

1.1

1.2

1.3

1.4

1.5

2

2.1

2.2

2.3

3

3.1

3.2

3.3