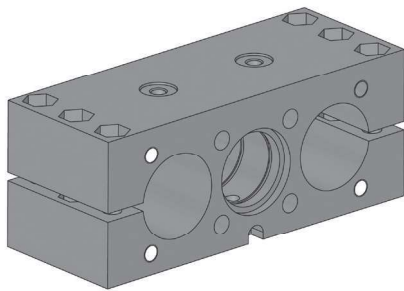
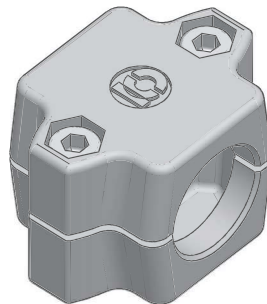


Übersicht der Bauformen / Overview of the types



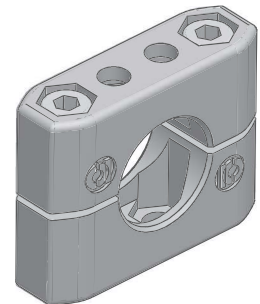
PKS

siehe Seite 74 / see page 74



MUR / MURZ

siehe Seite 75 / see page 75



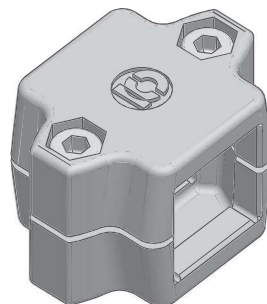
RKR / RSR

siehe Seite 76 / see page 76



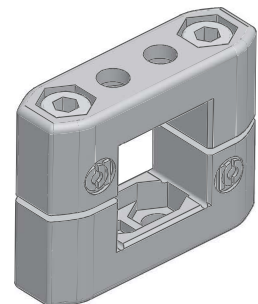
MUS

siehe Seite 74 / see page 74



MUV / MUVZ

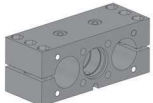




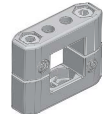
siehe Seite 75 / see page 75



RKV / RSV

siehe Seite 76 / see page 76

Bauformen mit verfügbaren Durchmessern / Types with available diameters

	 PKS	 MUS	 MUR/MURZ	 MUV/MUVZ	 RKR / RSR	 RKV / RSV
8					Ø8	□8
10					Ø10	□10
12					Ø12	□12
14					Ø14	□14
15					Ø15	□15
16					Ø16	□16
18	Ø18				Ø18	□18
20		Ø20	Ø20	□20	Ø20	□20
25		Ø25	Ø25	□25	Ø25	□25
30	Ø30	Ø30	Ø30	□30	Ø30	□30
30			Ø30	□30		
32			Ø32			
35			Ø35	□35		
40	Ø40		Ø40	□40		
40		Ø40	Ø40	□40	Ø40	□40
42		Ø42	Ø42		Ø42	□42
45		Ø45	Ø45	□45	Ø45	□45
48		Ø48	Ø48		Ø48	
50	Ø50	Ø50	Ø50	□50	Ø50	□50
50					Ø50	□50
55					Ø55	□55
60	Ø60				Ø60	□60

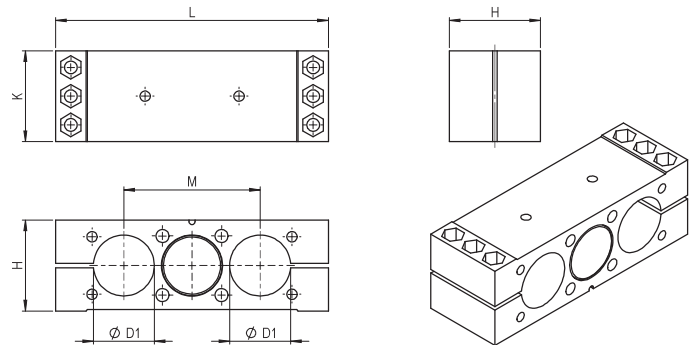
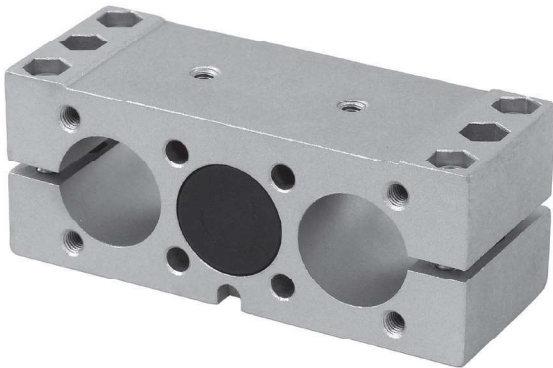
Ø-Kombinationen innerhalb einer Baureihe auf Anfrage möglich, nachfolgend Beispiel / Ø-combinations within each series are possible on request, please see the following example

	MUS 30 25	MUS 50 40
--	-----------	-----------

1.2

Parallelklemmverbinder und Muffenklemmverbinder Parallel clamps and sleeve clamps

Bauform PKS und MUS / Type PKS and MUS



Bauform / Type PKS

(Angaben beziehen sich auf die Grundausführung / Data belongs to the basic version)

verfügbare metrische Bohrungsdurchmesser available metric bore hole diameter ØD1/ØD2	H	K	L	M	S1/S2/ S3/S4	Bestellnummer Order number
18	28	28	81	40	M5x20	PKS D1 D2 11 1111
30	52	50	130	69	M6x40	PKS D1 D2 11 1111
40	60	60	180	90	M8x50	PKS D1 D2 11 1111
50	72	72	206	100	M8x55	PKS D1 D2 11 1111
60	86	80	240	130	M10x75	PKS D1 D2 11 1111

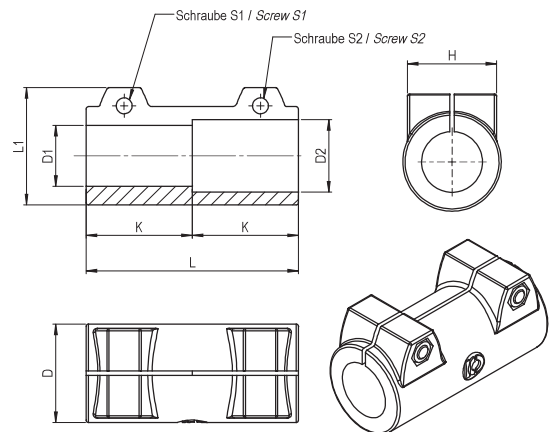
Ausführung in Aluminiumguss mit gleitgeschliffener Oberfläche sowie zwei Innensechskantschrauben DIN 912 und Stopmuttern DIN 985
Version in aluminium with ground finished surface, equipped with two socket screws DIN 912 and lock nuts DIN 985

Durchmesser-Kombinationen innerhalb einer Baureihe auf Anfrage möglich / Diameter-combinations within each series are possible on request



NEU durchgeschlitzte Ausführung
für leichteres Klemmen

NEW
slitted version
for easier clamping



Bauform / Type MUS

(Angaben beziehen sich auf die Grundausführung / Data belongs to the basic version)

ØD1 / ØD2	D	K	L	L1	S1 / S2	Bestellnummer Order number
verfügbare metrische Bohrungsdurchmesser available metric bore hole diameter 20 25 30	40	45	90	51,5	M8x25	MUS D1 D2 11 1100
verfügbare metrische Bohrungsdurchmesser available metric bore hole diameter 40 42 45 48 50	65	70	140	77,5	M10x50	MUS D1 D2 11 1100

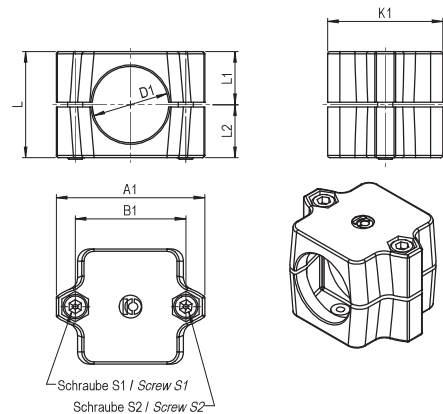
Ausführung in Aluminiumguss mit gleitgeschliffener Oberfläche sowie zwei Innensechskantschrauben DIN 912 und Stopmuttern DIN 985
Version in aluminium with ground finished surface, equipped with two socket screws DIN 912 and lock nuts DIN 985

Durchmesser-Kombinationen innerhalb einer Baureihe auf Anfrage möglich / Diameter-combinations within each series are possible on request

Muffenklemmverbinder Sleeve clamps

1.2

Bauform / Type MUR + MURZ / MUV + MUVZ

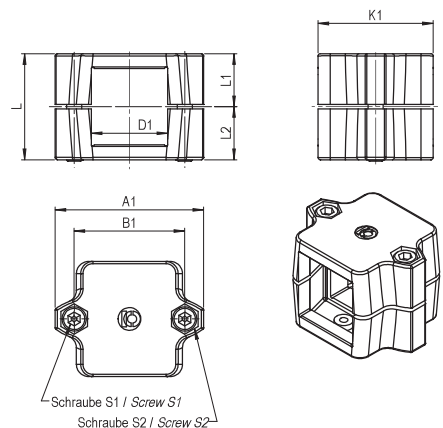


Bauform / Type MUR / MURZ

(Angaben beziehen sich auf die Grundausführung / Data belongs to the basic version)

ØD1	A1	B1	K1	L	L1 / L2	S1 / S2	Bestellnummer Order number
verfügbare metrische Bohrungsdurchmesser available metric bore hole diameter 20 25 30	68	48	50	46	23	M8x35	MUR D1 00 11 1100
verfügbare metrische Bohrungsdurchmesser available metric bore hole diameter 30 32 35 40	79	58	60	59	29,5	M8x50	MURZ D1 00 11 1100
verfügbare metrische Bohrungsdurchmesser available metric bore hole diameter 40 42 45 48 50 60	98	73	76	70	35	M10x60	MUR D1 00 11 1100

Ausführung in Aluminiumguss mit gleitgeschliffener Oberfläche sowie zwei Innensechskantschrauben DIN 912 und Stopmuttern DIN 985
Version in aluminium with ground finished surface, equipped with two socket screws DIN 912 and lock nuts DIN 985



Bauform / Type MUV / MUVZ

(Angaben beziehen sich auf die Grundausführung / Data belongs to the basic version)

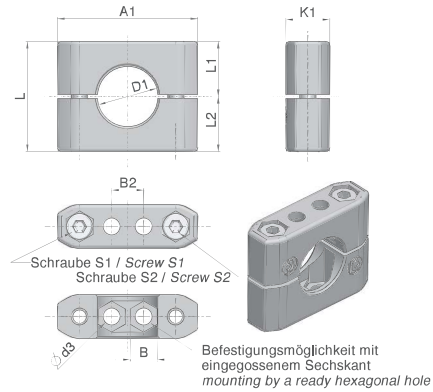
□D1	A1	B1	K1	L	L1 / L2	S1 / S2	Bestellnummer Order number
verfügbare metrische Bohrungsdurchmesser available metric bore hole diameter 20 25 30	68	48	50	46	23	M8x35	MUV D1 00 11 1100
verfügbare metrische Bohrungsdurchmesser available metric bore hole diameter 30 35 40	79	58	60	59	29,5	M8x50	MUVZ D1 00 11 1100
verfügbare metrische Bohrungsdurchmesser available metric bore hole diameter 40 45 50	98	73	76	70	35	M10x60	MUV D1 00 11 1100

Ausführung in Aluminiumguss mit gleitgeschliffener Oberfläche sowie zwei Innensechskantschrauben DIN 912 und Stopmuttern DIN 985
Version in aluminium with ground finished surface, equipped with two socket screws DIN 912 and lock nuts DIN 985

1.2

Rohrschellen Pipe saddles

Bauform / type RKR / RSR + RKV / RSV

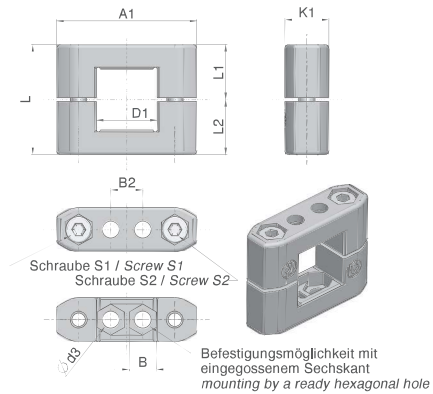


Bauform / Type RKR / RSR

(Angaben beziehen sich auf die Grundausführung / Data belongs to the basic version)

verfügbare metrische Bohrungsdurchmesser available metric bore hole diameter ØD1	A1	B	B2	ød3	K1	L	L1/L2	S1/S2	Bestellnummer Order number
8 10 12 14 15 16 18	52	SW10	10,5	6,2	36	38	19	M6x30	RKR D1 00 11 1100
20 25 30	70	SW13	16	8,5	22	55	27,5	M8x45	RSR D1 00 11 1100
40 42 45 48 50	100	SW17	30	10,5	27	80	40	M10x65	RSR D1 00 11 1100
50 55 60	100	SW17	30	10,5	27	90	45	M10x75	RSR D1 00 11 1100

Ausführung in Aluminiumguss mit gleitgeschliffener Oberfläche sowie zwei Innensechskantschrauben DIN 912 und Stopmuttern DIN 985
Version in aluminium with ground finished surface, equipped with two socket screws DIN 912 and lock nuts DIN 985



Bauform / Type RKV / RSV

(Angaben beziehen sich auf die Grundausführung / Data belongs to the basic version)

verfügbare metrische Bohrungsdurchmesser available metric bore hole diameter □D1	A1	B	B2	ød3	K1	L	L1/L2	S1/S2	Bestellnummer Order number
8 10 12 14 15 16 18	52	SW10	10,5	6,2	36	38	19	M6x30	RKV D1 00 11 1100
20 25 30	70	SW13	16	8,5	22	55	27,5	M8x45	RSV D1 00 11 1100
40 42 45 48 50	100	SW17	30	10,5	27	80	40	M10x65	RSV D1 00 11 1100
50 55 60	100	SW17	30	10,5	27	90	45	M10x75	RSV D1 00 11 1100

Ausführung in Aluminiumguss mit gleitgeschliffener Oberfläche sowie zwei Innensechskantschrauben DIN 912 und Stopmuttern DIN 985
Version in aluminium with ground finished surface, equipped with two socket screws DIN 912 and lock nuts DIN 985